

Рекомендации по эксплуатации

1. Мебель рекомендуется эксплуатировать в проветриваемом, сухом помещении с температурой воздуха не ниже 10С и относительной влажностью не более 70%.
2. Мебель, транспортируемую в условиях минусовой температуры, при установке в помещении следует немедленно протереть сухой мягкой тканью как снаружи, так и внутри.
3. Мебель должна быть защищена от прямого попадания солнечных лучей, не должна размещаться вблизи отопительных приборов, сырых и холодных стен. Поверхность деталей мебели оберегать от попадания влаги, щелочей, ацетона, спирта и кислот, а также от механических повреждений. На поверхность мебели не следует ставить горячие предметы. При случайном попадании жидкости мебель немедленно протереть мягкой тканью. Удалять пыль с поверхности, облицованной специальными пленками, следует сухой мягкой тканью.
4. Зеркала и стекла рекомендуется чистить любыми средствами, предназначенными для этих целей.
5. В мебели, имеющей крепление болтами, винтами, шурупами, при ослаблении соединений, необходимо периодически подтягивать все крепёжные элементы.

При правильной эксплуатации изделия срок службы составляет 10 лет.

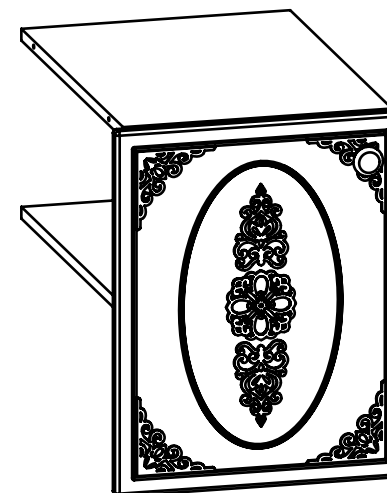
Внимание!

В случае обнаружения производственных дефектов обратитесь к продавцу с гарантийным талоном, заполненным по месту приобретения изделия. Гарантийный талон выписывается отдельным документом и заполняется продавцом на момент продажи изделия.

К сведению покупателя

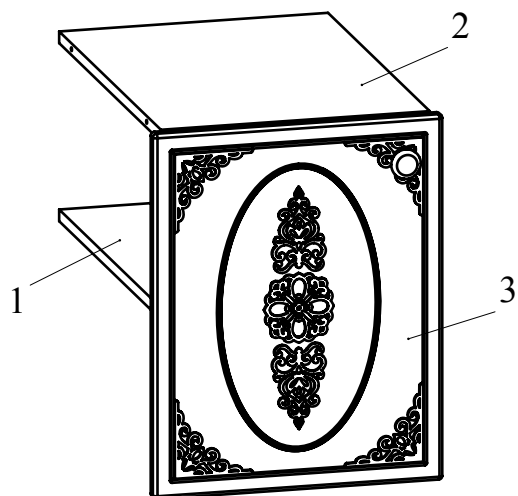
Предприятие оставляет за собой право вносить изменения в конструктивные элементы мебели на основе внедрения передовых технологий, улучшающих качество выпускаемой продукции.

ИНСТРУКЦИЯ ПО СБОРКЕ И ЭКСПЛУАТАЦИИ



Мебель бытовая "Ассоль"

Стол АС-243К (фасады АС-243)



Ведомость деталей

№	Ширина	Длина	Кол.
1	515	368	1
2	520	368	1
3	396	500	1

Ведомость комплектующих

№	Рис.	Наименование	Кол.
1		Петля накладная	2
2		Шуруп 3,5x16	8
3		Полкодержатель 5/5	4
4		Ключ конфирматный	1
5		Шуруп 4x35	1
6		Заглушка-пробка d5	1
7		Конфирмат 7x50	4
8		Заглушка конфирматная	4
9		Ручка арабика	1

Рекомендованный порядок сборки изделия

1. Вставить полкодержатели в соответствующие плоскостные отверстия деталей 2 и 3 корпуса изделия АС-24 (Рис. 1).
2. С помощью шурупов 3,5x16 установить петли на деталь 3 и ответные планки петель на деталь 2 (или деталь 3) корпуса изделия АС-24 (Рис. 2).
3. Установить деталь 2 в корпус изделия АС-24 и зафиксировать при помощи конфирматов (Рис. 3).
4. Установите деталь 1 на полкодержатели в корпусе изделия АС-24 (Рис. 4).
5. Установите деталь 3, закрепив петли затяжным винтом (Рис. 5).
6. Отрегулируйте деталь 3 с помощью регулировочного винта (Рис. 6)
7. Вставьте заглушки конфирматов. Неиспользованные отверстия закрыть заглушкой-пробкой.

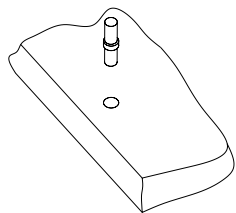


Рис.1

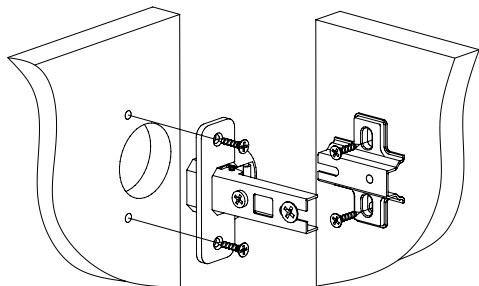


Рис.2

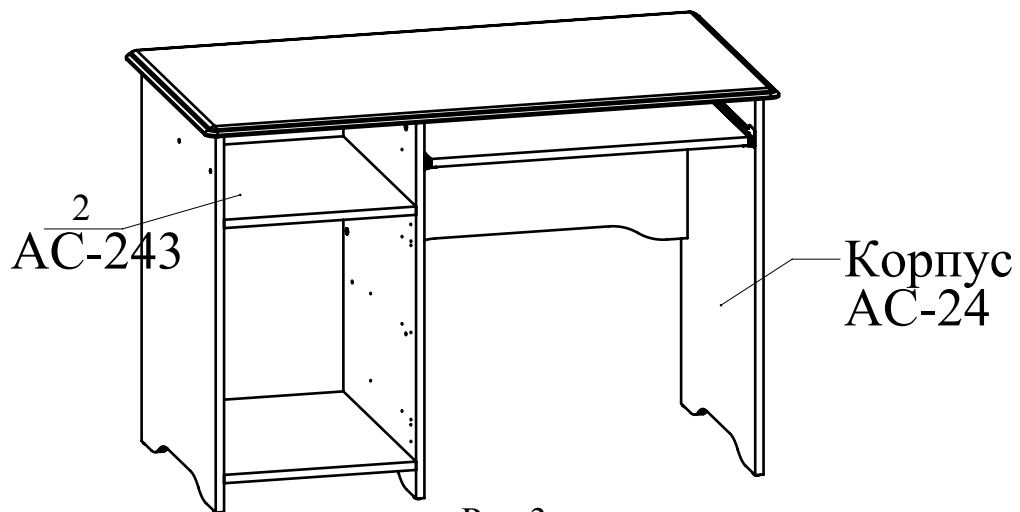
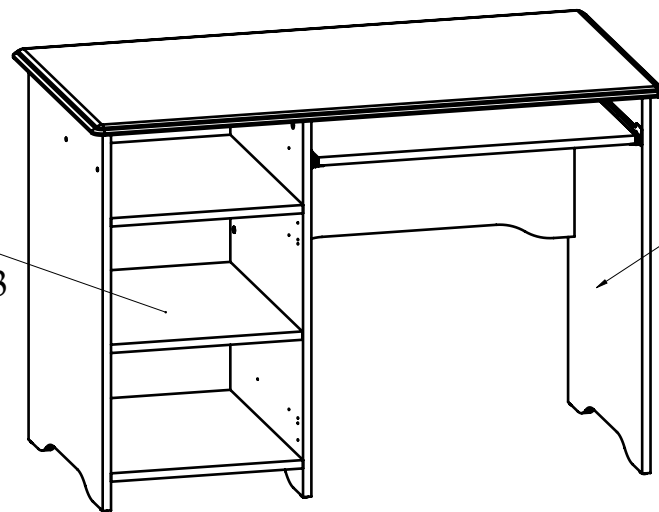
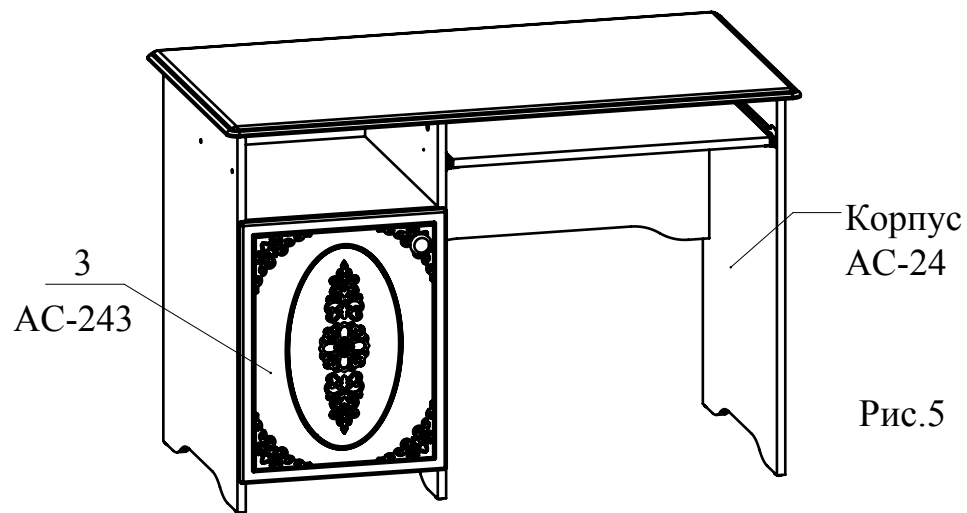


Рис.3



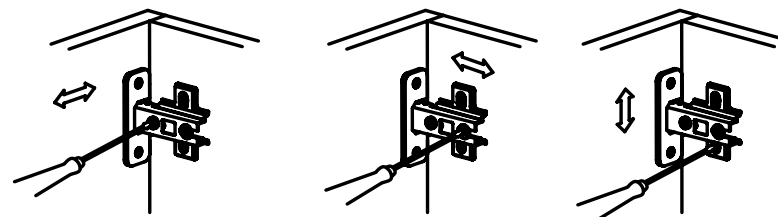
Корпус
АС-24

Рис.4



Корпус
АС-24

Рис.5



Регулировка вперед-назад. Регулируется крепежным винтом

Регулировка вправо-влево. Регулируется юстировочный винт

Регулировка вверх-вниз. Регулируются установочные винты

Рис.6